

Een platgereden 'stekelplaatje'
op een beton- of asfaltweg
is helaas de gedaante
waarin de egel het best bekend is.

Dat je een levende egel veel
minder vaak te zien krijgt,
heeft alles met zijn nachtelijke
levenswijze te maken.

Want zeldzaam is
dit leuke en nuttige zoogdier
gelukkig niet.

Wist je trouwens dat het niet
zo moeilijk is om van jouw tuin
een egelparadijs te maken?

Alleen weten we er meestal
weinig over. Met deze folder
gunnen we je graag een kijkje
in de verborgen wereld van
onze egels.

Wie geluk heeft om bij valavond
een egel te zien rondscharrelen
of er een in de tuin heeft wonen,
ontdekt één van de
merkwaardigste en boeiendste
dieren uit onze omgeving!

Kom uit je schelp!

De natuur heeft je nodig. En vice versa.

Als je ook van egels in je tuin houdt,
dan begrijp je waarom Natuurpunt zich sterk maakt
voor de natuur in Vlaanderen.

Jouw steun is daarbij hard nodig.
Je wordt - samen met jouw gezin - lid van
Natuurpunt voor slechts 20 euro.

- Als welkomstgeschenk ontvang je een exclusieve gids met wandelingen in 30 van onze mooiste natuurgebieden.
- Je ontvangt vier nummers van Natuur.blad, ons kleurrijke tijdschrift boordevol natuurinformatie.
- Je ontvangt 4 x per jaar een ruim aanbod van plaatselijke activiteiten en informatie via het afdelingstijdschrift 'Natuur.ruimte'.
- Ieder weekend kan je kiezen uit een korf vol boeiende activiteiten, waarop je als lid van Natuurpunt eregast bent.
- Je geniet van 10% korting op aankopen in onze Natuur.winkel.

Kies vandaag nog voor meer natuur in je buurt en schrijf je lidgeld (20 euro) over op rekening 220-0340573-42 t.n.v. Natuurpunt Antwerpen Noord.

v.u. stefan versweyveld, steenstraat 25, 2180 ekeren

Natuur.tips egels



natuurpunt 

Op één stekel kijken we niet

Een egel aan voorstellen, moeten we allicht niet. Hij is onmiddellijk herkenbaar aan de enorme hoeveelheid stekels op de rug en de bovenzijde van de kop. Een volwassen egel telt gemiddeld 8.400 stekels! De egel dankt zijn naam aan die stekels. Het woord 'egel' is afgeleid van een oud, Indo-Europees woord 'egh' dat steken betekent.

Zeer bijzonder is het voorkomen van een kringpier onder de huid, waardoor hij bij gevaar snel tot een bal kan oprollen en zijn stekels naar alle kanten kan opzetten. Een houding die hij lang kan volhouden. De stekels worden door de egel ook gebruikt als schokbreker wanneer hij zich van een kleine hoogte naar beneden laat vallen. Egels durven wel eens over een muurtje of draad klimmen, als er geen andere weg is. Aan de andere kant laten ze zich dan op hun stekels naar beneden rollen...



Volleerde nachtbrakers!

Een egel leidt overdag een teruggetrokken leven in zijn nest. Tegen valavond echter gaat hij op zoek naar voedsel. Deze voedselzoektochten gebeuren in een gebied dat zich tot 300 meter rond het nest uitstrekt. Daarbij volgt de egel dikwijls vaste paden. Door zijn kleine ogen ziet hij niet zo veel, maar horen doet hij des te beter. Zijn reukzin is zonder twijfel het best ontwikkeld

De egel is doorgaans niet de hele nacht actief. Zijn eerste 'actieve' periode bij valavond duurt een drietal uur. Rond middernacht en tegen de ochtend gaat hij telkens nog eens voor enkele uren op pad. Per nacht kan hij zo gemakkelijk enkele kilometers afleggen.

Een gevarieerd kostje

De egel is een zoogdier uit de orde van de Insecteneters. Zoals die naam al doet vermoeden, bestaat het menu van de egel uit insecten. Alhoewel... hij eet werkelijk alles wat voor een egelsnuitje niet te groot is: rupsen, slakken, wormen, kevers, muizen, amfibieën, vruchten, paddestoelen...

Bij het zoeken naar voedsel gaat een egel niet bepaald geruisloos te werk. Hij snuift, piept, knort, hoest en sist als hij tussen de bladeren rondscharrelt en met zijn snuit in de grond zit te wroeten. Wanneer de egel dan een prooi te pakken heeft, smakt hij luidruchtig terwijl hij ze verslindt.

Winter: leven bij waakvlam

Een egel mag dan al een gevarieerd menu hebben, in de winter is er te weinig voedsel. Daarom houdt hij van november tot en met maart (afhankelijk van de weersomstandigheden) een winterslaap. Dan verblijft hij in een winternest, bestaande uit bladeren, dat onder een hoop takken, dicht struikgewas of een boomstronk verborgen wordt.

Hij rolt zich dan op als een bal en zijn lichaamstemperatuur daalt van 36°C naar minder dan 10°C. Zo verbruikt hij weinig energie. Ook stroomt zijn bloed erg langzaam en dalen zijn ademhaling en hartslag (tot een twintigtal slagen per minuut).

Wanneer zijn temperatuur onder het vriespunt dreigt te dalen, wordt de egel wakker, zodat hij op zoek kan gaan naar een plaats die meer beschutting biedt tegen de hevige kou.

In de lente, als de temperatuur stijgt, ontwaakt de egel uit zijn winterslaap.

Weliswaar fel vermagerd!

Zijn lichaamsgewicht is dan met zo'n 30% afgenomen.

Na een dracht van 4 à 5 weken worden in de periode mei-augustus de jongen geboren. Die zijn op dat moment reeds in het bezit van zachte, witte stekels, die na een drietal dagen verharden. Pas na de veertiende dag gaan hun ogen open en twee weken later mogen ze al met hun moeder op jacht. Vanaf hun tweede levensmaand moeten ze voor zichzelf zorgen.

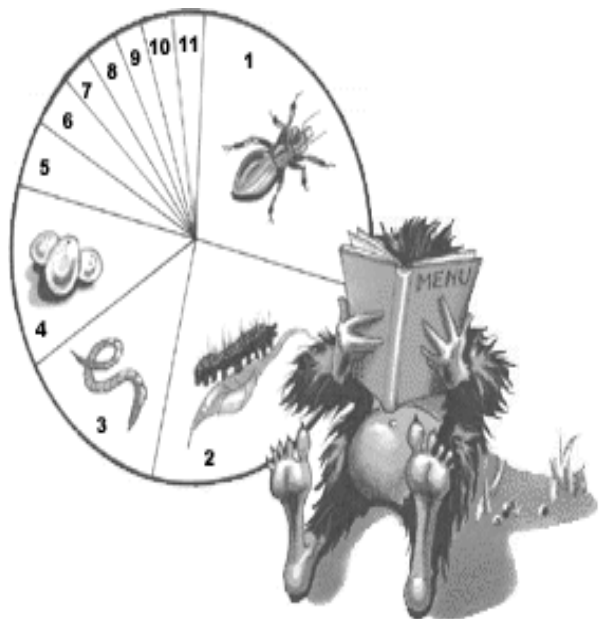
De natuur heeft je nodig. En vice versa.

Nodig egels uit in jouw tuin!

Egels zijn niet alleen leuk om zien, ook in onze (groenten)tuin kunnen we ons geen betere beschermer wensen. Vervelende rupsen, slakken, wormen en kevers behoren immers tot het favoriete voedsel van de egel.

Wist je trouwens dat het echt niet zo moeilijk is om van je tuin een waar paradijs te maken voor egels? Op voorwaarde natuurlijk dat er in jouw omgeving reeds egels wonen.

Je moet gewoon tegemoet komen aan hun basisbehoeften: voedsel, water en natuurlijk voldoende beschutting om overdag uit te rusten. Om je een handje te helpen biedt Natuurpunt Antwerpen Noord je een aantal handige tips om jouw tuin extra aantrekkelijk te maken voor egels. Met wat geluk wordt de egel een vertrouwde en boeiende gast in je tuin!



Tips voor een egelvriendelijke tuin

Gebruik geen bestrijdingsmiddelen (insecticiden) en slakkenvergif: u vergiftigt het voedsel van egels en indirect ook hen.

Een hoop takken en bladeren achteraan in de tuin vormen een ideale verblijfplaats. Ook een houtmijt is zeer interessant als schuil- en nestplaats.

De egel onderzoekt in de herfst een heleboel plekje die als winterkwartier kunnen dienen. Putten, keldergaten en afvoerpijpen worden eveneens geïnspecteerd. Dergelijke plekken zijn dikwijls gevaarlijk voor een egel: hij kan zich verwonden of vastgeklemd geraken. Als je zo'n gevaarlijke situatie kent, sluit ze dan af met een rooster.

Hoewel ze behoorlijk kunnen zwemmen, verdrinken veel egels in tuinvijvers met hoge randen. Leg een loopplankje in de vijver, zodat de egel er veilig uit kan klimmen.

Een egel kan niet overleven in één tuin alleen. Zorg er dus steeds voor dat egels naar de omliggende tuinen kunnen: een aantal kleine openingen bij de grond helpen niet alleen de egel maar ook andere dieren.

Verbrand nooit takken of draai geen composthoop om voor je er zeker van bent dat er geen egels onder zitten.



Mag je voedsel klaar zetten?

Een afwisselende tuin met enkele hoekjes die niet intensief bewerkt worden biedt voldoende voedsel aan egels. Indien je wenst kan je wel wat extra's voor de egel buiten zetten.

Vooral in de periode augustus-oktober, als de egel veel voedsel moet eten om de winter door te komen, is extra voedsel welkom. De egel eet voornamelijk dierlijk voedsel, dus katten- en hondeneten, een rauw ei, spekrandjes ed. gemengd met wat muesli of pindakaas zijn ideaal.

Een egel drinkt ook melk, maar toch is het af te raden een schoteltje melk buiten te zetten: egels kunnen koeienmelk slechts gedeeltelijk verteren en krijgen maagproblemen. Vaak met de dood als gevolg. Melk mag bijgevolg nooit als enig voedsel buiten geplaatst worden en dient steeds verdund met water (1:1 verhouding)!

Een egel zal trouwens geregeld terug komen als je hem voedsel aanbiedt. Wanneer je denkt dat de katten met het eten gaan lopen, leg een plaatje op het egelschaaltje: egels leren snel om het plaatje te verwijderen en zo aan het eten te komen.

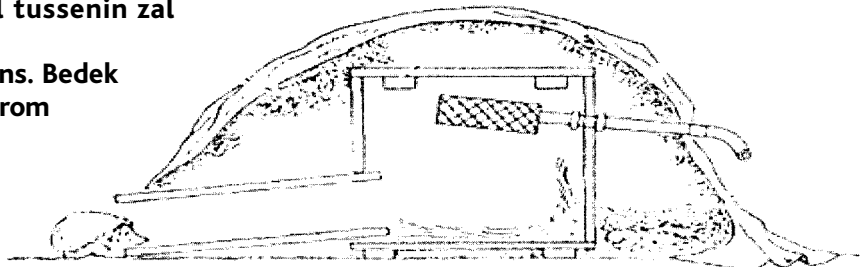
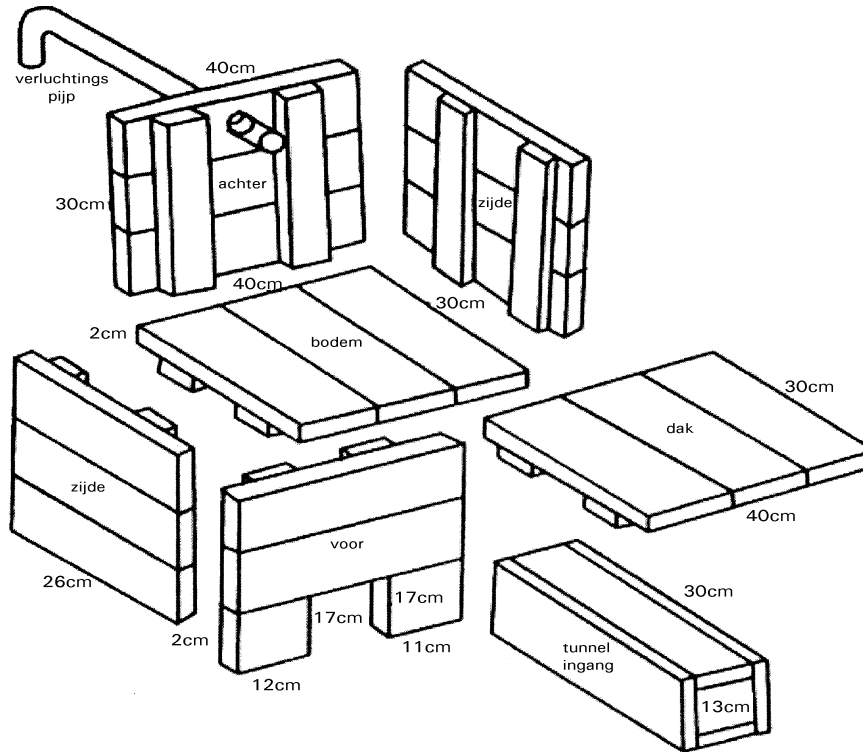
Zelf een egelhuis bouwen

In een natuurvriendelijke tuin vindt de egel voldoende materiaal (bladeren en gras) om zijn eigen nest te bouwen onder composthopen, stapels takken, struiken... Je kan een egel echter ook bijkomende schuilmogelijkheid bieden onder de vorm van een speciaal 'egelhuis'. Het bouwplan in deze folder is internationaal erkend als het meest succesvolle model voor schuil- en nestplaats. Zo kan je het leven van de egel van nabij opvolgen!

Materiaal: ongeverfd hout of watervast multiplex, minstens 12 mm dik. In het plan zijn alle planken 20 mm dik. Het hout mag in geen geval behandeld zijn, aangezien deze producten zeer giftig zijn!!

Nagel het dak niet vast, aangezien je het egelhuis nadat het bewoond is geweest best uitkuist. Gebruik in geen geval schoonmaakproducten! De ventilatiebuis kan recht zijn of krom: als de buitenopening maar naar beneden gericht is (anders regent het in). In het huisje dient de opening omwikkeld te worden met een gaasje. De egel zou er bladeren in kunnen duwen.

Bedek het egelhuis met zand, takken en/of bladeren. Met een plastic zeil tussenin zal het huis veel langer mee gaan. Egels hebben zachte voetkussens. Bedek de bodem van het egelhuis daarom met een beetje grond en/of zaagsel. Plaats het egelhuis niet met de opening naar het N of NO om koude tocht te vermijden.



Opgelet egels

Elk jaar worden op onze wegen heel wat egels doodgereden. Wat gebeurt er dan wel wanneer een egel wordt verrast door een snel naderende auto?

Soms loopt hij dadelijk hard weg. Meestal verstart de egel eerst en loopt pas nadien verder. Door de hoge snelheid is het dan te laat en heeft hij geen schijn van kans meer...

Als er bij jouw in de buurt egels wonen, gelieve dan goed uit te kijken als je 's nachts of in de schemering met de auto rijdt. Zo kan je een aanrijding met een egel voorkomen!

Meer natuur in de tuin !

Ook een tuin is interessant voor vele planten en dieren, als je hen de ruimte biedt. Voor meer informatie over natuur in de tuin kan je terecht bij:

Natuurpunt Antwerpen Noord,
Steenstraat 25, Ekeren,
tel. 03-541.58.25, fax 03-541.63.55
antwerpennoord@natuurpunt.be.

Surf ook eens naar onze natuur.website
<http://www.natuurpunt.be/antwerpennoord>.
Je vindt er allerlei egelweetjes en een heleboel informatie over de natuur in uw buurt.
Veel surfplezier!